



Icon

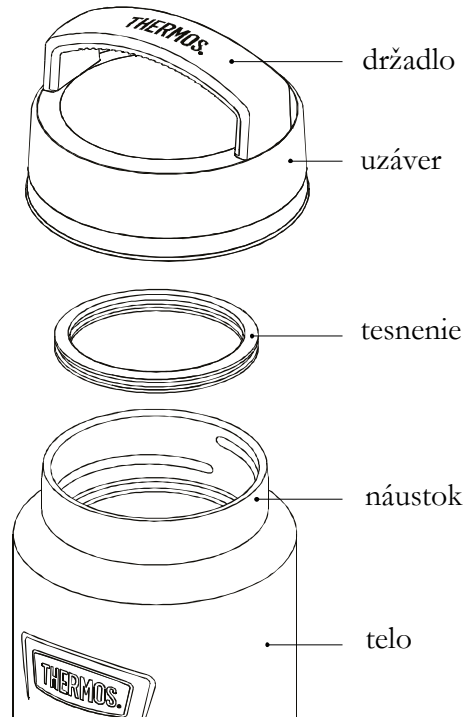
SK

Kód: 13010x

Nerezová vákuovo izolovaná fľaša s držadlom

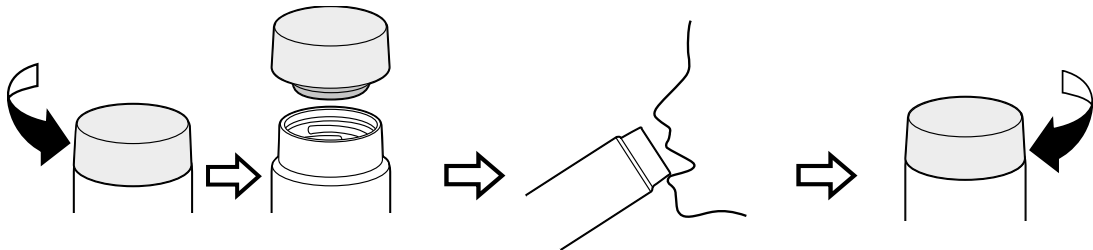
Ďakujeme Vám za zakúpenie produktu Thermos®. Pred použitím si prosím prečítajte tento návod. Po prečítaní si ho prosím uschovajte pre budúcu referenciu.

Schéma výrobku



Návod na použitie

1 Pitie

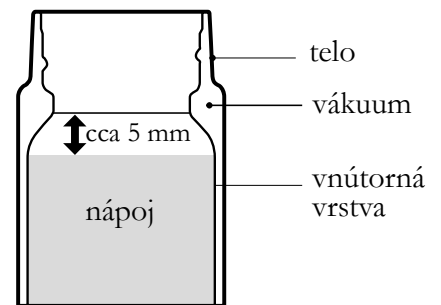


2 Naplnenie

Naplňte nápoj do výšky podľa obrázka. Pri preplnení môže dôjsť k vyliatiu nápoja počas uťahovania uzáveru.

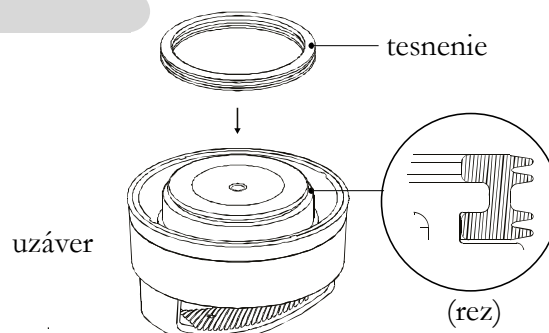


Pre dosiahnutie lepších izolačných výsledkov predohrejte / ochlaďte termosku teplou / studenou vodou po dobu cca 1 min.



(rez)

3 Tesnenie

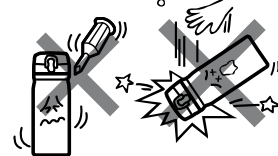


Údržba

- Pred prvým použitím a po každom použití vždy termosku vymyte vlažnou vodou a nechajte dôkladne vyschnúť. Skladujte s otvoreným uzáverom.
- Termosku je možné umývať v umývačke (horný košík). Odporúča sa však šetrnejšie ručné umývanie.
- Na čistenie môžete použiť neutrálny neabrazívny umývací prostriedok, bielicidlo na báze kyslíka (okrem vonkajšej časti tela termosky).
- Raz ročne skontrolujte tesnosť termosky, poprípade vymeňte opotrebované diely za nové - pozri kapitolu Náhradné diely.

Bezpečnostné pokyny

- ✘ Nenechávajte rýchlo kaziace sa nápoje ako napr. mlieko v termoske po nadmerne dlhú dobu, nie je vhodné pre sýtené nápoje, dreň a sypaný čaj,
 - ✘ nepoužívajte termosku pokiaľ dôjde k poškodeniu vnútorného plášťa a nápoj sa dostane medzi steny termosky či pokiaľ termoska stratí svoje izolačné vlastnosti,
 - ✘ nepoužívať ostré predmety, nenechávajte telo termosky vo vode,
 - ✘ nedávajte na rozpalené predmety, nedávajte do mikrovlnnej rúry,
 - ✘ nepoužívajte riedidlo, benzín, drôtenku, čistiaci prášok,
 - ✘ oleje či krémy môžu poškodiť povrchovú úpravu tela termosky,
 - ✘ na vonkajšiu časť tela termosky nepoužívajte bielicidlo, nesterilizovať prevarením,
 - ✘ nie je určené na vriace nápoje – môže dôjsť k opareniu, nie je určené pre deti do 3 rokov.
- ✓ Používajte iba na nápoje.



Špecifikácie

Objem: 710 ml

Keeps Hot*: 18 h

Hmotnosť: 0,41 kg

Keeps Cold*: 24 h

Rozmery: výška – 25,7 cm
priemer – 8,2 cm

*Izolačný výkon je udávaný v hodinách. Meria sa doba, počas ktorej sa zmení teplota nápoja z počiatočnej na koncovú hodnotu, pričom teplota prostredia je 20°C. Keeps Hot: počiatočná teplota 95°C, koncová teplota 49°C. Keeps Cold: počiatočná teplota 1°C, koncová teplota 13°C.

Náhradné diely

Uzáver a tesnenia sú *opotrebovatelné diely* - cca 1x za rok skontrolujte, či nie sú diely opotrebované a prípadne ich vymeňte za nové.

Náhradné diely: 1) Tesnení; 2) Uzáver vrátane tesnenia

Náhradné diely si môžete objednať na www.thermos.sk alebo u svojho predajcu.

Kontakt

Autorizovaný distribútor Thermos:

Nisen s.r.o.

web: www.thermos.sk

